

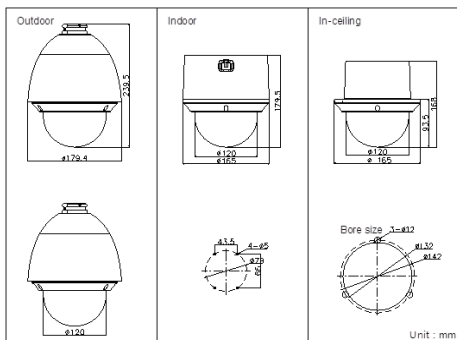
## DS-2DE4220 series 2MP PTZ Kupukamera



### Ominaisuudet

- 1/2.8" Progressive Scan CMOS
- 1080P Full HD reaaliaikainen resoluutio
- 20X Optinen zoom, 16X digitaalinen zoom
- Yö/Päivä, D WDR, 3D DNR
- Yksityisyysuoja, hälytys tulot/lähdöt
- 3D älykäs positointi
- PoE+ / PoE / 24VAC virransyöttö
- Kompakti muotoilu

### Mitat



### Lisälaitteet



### Mallit

DS-2DE4220-AE, 24VAC/PoE+, ulkotila  
DS-2DE4220-AE3, 24VAC/PoE, sisätila

### DS-2DE4220-AE / DS-2DE4220-AE3

Kamera	
Kuvasensori	1/2.8" Progressive Scan CMOS
Resoluutio	1920(H) × 1080(V)
Min. valontarve	Color: 0.05Lux @ (F1.6, AGC On), B/W: 0.01Lux @ (F1.6, AGC On)
Valkotasapaino	Automaatti/Manuaali/ATW/Sisä/Ulko/Päivänvalo lamppu/Natrium lamppu
AGC	Automaatti / Manuaali
S / N ratio	≥ 52dB
Digitaalinen äänensuod.	3D DNR
Taustavalon korjaus	BLC
WDR	Digitaalinen WDR
Defog	Tuettu
Valotusaika	1/1~ 1/10,000s
Yö & Päivä	Mekaaninen IR suodin
Digitaalinen zoom	16X
Tarkennustapa	Automaattinen / Puoliautomaattinen / Manuaalinen
Yksityisyysrajaus	2 yksityisyyttä suojaavaa ohjelmaa
Objektiivi	
Polttoväli	4.7-94mm, 20x
Zoomausnopeus	Noin.3s (Optinen Laajakulma-Tele)
Kuvakulma	58.3 ~ 3.2 astetta (Laajakulma-Tele)
Min. kuvausetäisyys	10 ~ 1000mm (Laajakulma-Tele)
Aukkoalue	F1.6 ~ F3.5
Kameran ohjaus	
Kääntö / Kallistusalue	Kääntö: 360° jatkuva; Kallistus: -2° ~ 90°(Auto Flip)
Kääntö / Kallistusnopeus	Man. kääntönopeus: 0.1° ~ 160°/s, Kääntönopeus esiasentoon: 160°/s Man. kallistusnopeus: 0.1° ~ 120°/s, Kallistusnopeus esiasentoon: 120°/s
Suhteellinen kääntönopeus	Kääntönopeus voidaan asettaa säätäväksi automaattisesti zoomikertoimen mukaan
Esiasentojen lukumäärä	256
Kierto	8 kiertoa, maks. 32 esiasentoa per kierto
Ohjaustoiminnot	Ohjelma/jatkuva kääntö/jatkuva kallistus/kuva kerrallaan/panoraamakuva kerrallaan/Random ohjaus
Asetukset virrankatkaisus	Tuettu
PTZ position näyttö	On / off
Preset freezing	Tuettu
Video & Audio liittännät	
Hälytys tulo/lähtö	1 input 0-5v Dc) / 1 relelähdtö, toimenpiteet konfiguroitavissa
Audio tulo/lähtö	1 mic/Line in, 2-2.4V[p-p]; output impedance: 1KΩ, ±10% / 1 output, Line level, impedance: 600Ω
Verkko	
Ethernet	10Base-T / 100Base-TX, RJ45 liitin
Maks. kuvaresoluutio	1920×1080
Kuvataajuus	50Hz: 25 fps (1920×1080), 25 fps (1280×720); 60Hz: 30 fps (1920×1080), 30 fps (1280×720)
Kuvan pakkaus	H.264/MJPEG
SVC	Tuettu
ROI koodaus	Tuettu 2 aluetta säädettävillä tasoilla
Audio pakkaus	G.711u /G.711a /G.726 /MP2L2
Protokollat	IPv4/IPv6, HTTP, HTTPS, 802.1X, QoS, FTP, SMTP, UPnP, SNMP, DNS, DDNS, NTP, RTSP, RTP, TCP, UDP, IGMP, ICMP, DHCP, PPPoE
Samanaikainen live katselu	Maks. 6
Kuvavirrat	Dual streams
SD muistikortti	Sisäänrakennettu micro SD korttipaikka, maks. 64GB
Käyttäjät	Maks. 32 käyttäjää, 3 tasoa: Ylläpitäjä, Operaattori, Käyttäjä
Käyttäjäsuojaus	Käyttäjän todentaminen (ID ja PW), Host todentaminen (MAC address), IP suodatus
Integraatio	
Ohjelmointirajapinta	Avoin API, Onvif-, PSIA- ja CGI-tuki
Tuetut web-selaimet	IE 7+, Chrome 18+, Firefox 5.0+, Safari 5.02+
Perustiedot	
Teho	-AE: 24VAC/PoE+(802.3at), Maks18W; -AE3: 24VAC/PoE(802.3af), Maks 12W
Toimintälämpötila	-AE: -30°C ~ 65°C (-22°F ~ 149°F); -AE3: -10°C ~ 50°C (14°F ~ 122°F)
Kosteus	90% tai vähemmän
Suojaustaso	IP66 (outdoor),TVS 4,000V ukkossuojaus, ylijännitesuojaus ja jännitteen transiittisuojaus IEC60068-275Eh, 5J; EN50102, maks. IK08; Sisättila: IEC60068-275Eh, 5J; EN50102, maks. IK08
Mitat	Φ179.4×239.5mm(Φ7.06"×9.43")(outdoor) Φ165×179.5mm(Φ6.50"×7.07")(ceiling) Φ165×168mm(Φ6.50"×6.61")(In-ceiling)
Paino	Noin. 2Kg (4.41lbs)
Asennustarvikkeet (ulkomalleihin)	Seinäteline: DS-1601ZJ; Lyhyt asennusjalka: DS-1618ZJ Kattoasennusjalka: DS-1661ZJ(20cm) tai DS-1662ZJ(50cm)

Huom. Sisämallit asennettavissa kattoon (pinta/upotus)